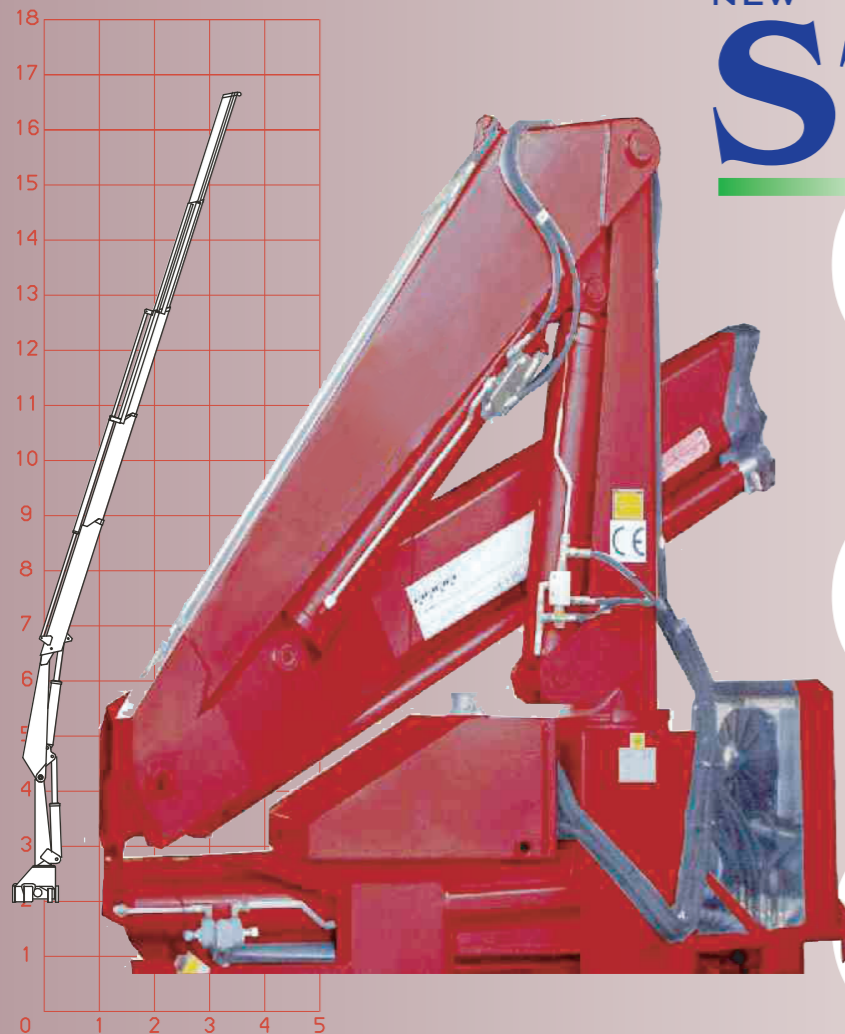


NEW
STERN
INTERNATIONAL



CARATTERISTICHE TECNICHE

MOMENTO MAX SOLLEVAMENTO	260 kNm
ROTAZIONE	410°
MOMENTO DI ROTAZIONE	17,5 kNm
PRESSIONE DI ESERCIZIO	315 bar

PORTATA AL DISTRIBUTORE 58 l/min

TECHNICAL DATA

MAX LIFTING MOMENT	260 kNm
SLEWING	410°
SLEWING MOMENT	17,5 kNm
WORKING PRESSURE	315 bar

DELIVERY TO THE DISTRIBUTOR 58 l/min

CARACTERISTIQUES TECHNIQUES

MOMENT MAX DE LEVAGE	260 kNm
ROTATION	410°
MOMENT DE ROTATION	17,5 kNm
PRESSION DE TRAVAIL	315 bar

DEBIT AU DISTRIBUTEUR 58 l/min

DATOS TECNICOS

MOMENTO DE ELEVACION	260 kNm
GIRO	410°
MOMENTO DE GIRO	17,5 kNm
PRESION DE TRABAJO	315 bar

CAUDAL AL DISTRIBUIDOR 58 l/min

TECHNISCE ANGABEN

MAX HUBMOMENT	260 kNm
SCHWENKBEREICH	410°
DREHMOMENT	17,5 kNm
DRUCK	315 bar

DURCHFLUSS ZUM STELIERBLOCK 58 l/min

S 31000.4

kg	4730	3200	2400	1880	1560
m	4.90	6.85	8.80	10.85	12.90

2600kg (lb5790)

PESO CON STABILIZZATORI
WEIGHT WITH STABILIZERS
PESO CON ESTABILIZADORES
POIDS AVEC STABILISATEURS
GEWICHT MIT FÜSSE

S 31000.5

kg	4500	2960	2150	1630	1310	1090
m	4.90	6.85	8.80	10.85	12.90	14.95

2900kg (lb6380)

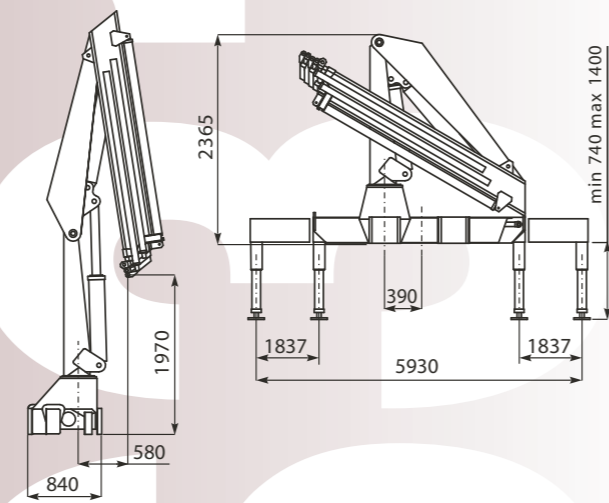
PESO CON STABILIZZATORI
WEIGHT WITH STABILIZERS
PESO CON ESTABILIZADORES
POIDS AVEC STABILISATEURS
GEWICHT MIT FÜSSE

S 31000.7

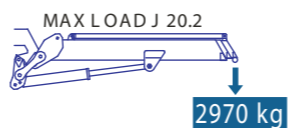
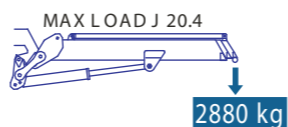
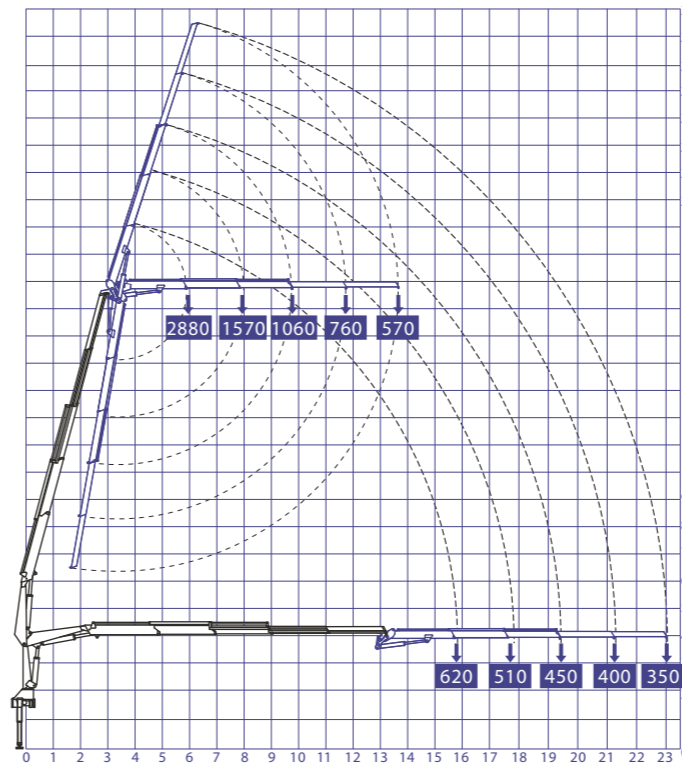
kg	4500	2960	2150	1630	1310	1090	950	750
m	4.90	6.85	8.80	10.85	12.90	14.95	17.00	19.00

3100kg (lb6800)

PESO CON STABILIZZATORI
WEIGHT WITH STABILIZERS
PESO CON ESTABILIZADORES
POIDS AVEC STABILISATEURS
GEWICHT MIT FÜSSE



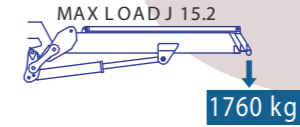
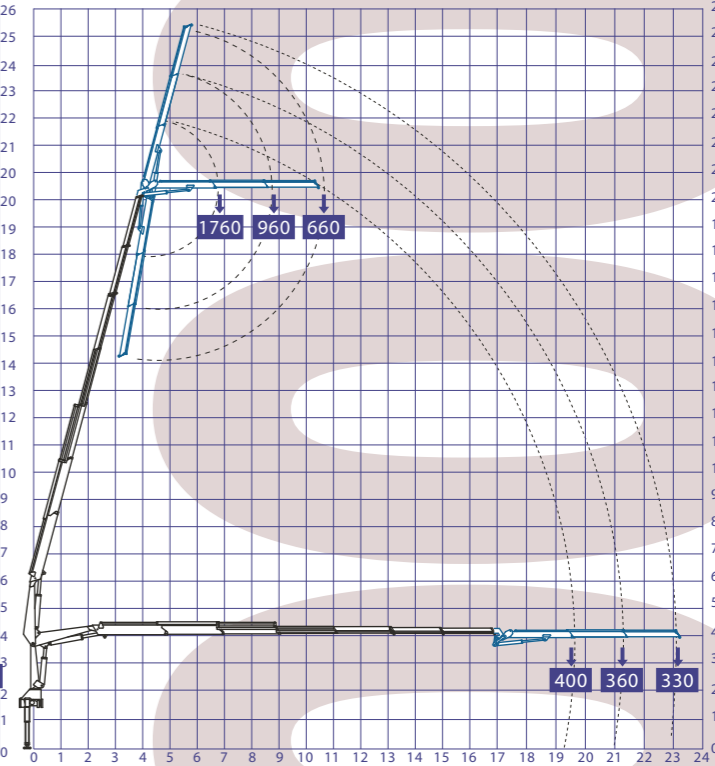
S 31000.4 + J 20.4



ST 31000.4 + J 20.2

kg	760	660	580
m	15.60	17.40	19.25

S 31000.6 + J 15.2



CARATTERISTICHE TECNICHE A20

MOMENTO MAX SOLLEVAMENTO	73 kNm
PRESSIONE DI ESERCIZIO	275 bar
PESO ANTENNA (.2)	430 kg
PESO ANTENNA (.4)	530 kg

TECHNICAL DATA A20

MAX LIFTING MOMENT	73 kNm
WORKING PRESSURE	275 bar
JIB WEIGHT (.2)	430 kg
JIB WEIGHT (.4)	530 kg

CARACTERISTIQUES TECHNIQUES A20

MOMENT MAX DE LEVAGE	73 kNm
PRESSION DE TRAVAIL	275 bar
POIDS JIB (.2)	430 kg
POIDS JIB (.4)	530 kg

DATOS TECNICOS A20

MOMENTO DE ELEVACION	73 kNm
PRESION DE TRABAJO	275 bar
PESO JIB (.2)	430 kg
PESO JIB (.4)	530 kg

TECHNISCE ANGABEN A20

MAX HUBMOMENT	73 kNm
DRUCK	275 bar
JIB GEWICHT (.2)	430 kg
JIB GEWICHT (.4)	530 kg

CARATTERISTICHE TECNICHE A15

MOMENTO MAX SOLLEVAMENTO	43.6 kNm
PRESSIONE DI ESERCIZIO	275 bar
PESO ANTENNA (.2)	360 kg

TECHNICAL DATA A15

MAX LIFTING MOMENT	43.6 kNm
WORKING PRESSURE	275 bar
JIB WEIGHT (.2)	360 kg

CARACTERISTIQUES TECHNIQUES A15

MOMENT MAX DE LEVAGE	43.6 kNm
PRESSION DE TRAVAIL	275 bar
POIDS JIB (.2)	360 kg

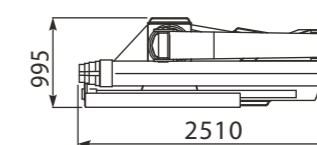
DATOS TECNICOS A15

MOMENTO DE ELEVACION	43.6 kNm
PRESION DE TRABAJO	275 bar
PESO JIB (.2)	360 kg

TECHNISCE ANGABEN A15

MAX HUBMOMENT	43.6 kNm
DRUCK	275 bar
JIB GEWICHT (.2)	360 kg

ST 310 + A15 / A20



NEW
STERN
INTERNATIONAL

Via Bovi Campeggi, 6
40131 Bologna
Tel +39 051/523517
email: sterninternational@libero.it